



Bruksanvisning i original för Installation, Användning & Skötsel

Kyl- och Frysskåp

R200 / R200SS / R200G / R200GSS / F200 / F200SS / F200G / F200GSS

R400 / R400SS / R400G / R400GSS / F400 / F400SS / F400G / F400GSS

R600 / R600SS / R600G / R600GSS / F600 / F600SS / F600G / F600GSS

Viktig information

- En kvalificerad tekniker bör utföra installation och eventuella reparationer vid behov. Ta inte bort några komponenter eller servicepaneler på denna produkt.
- ANVÄND INTE jet-/trycktvättar för att rengöra enheten.
- ANVÄND INTE apparaten utomhus.
- ANVÄND INTE denna apparat för att förvara medicinska förnödenheter.
- ANVÄND INTE elektriska apparater inuti enheten. (t.ex. värmare, glassmaskiner etc.)
- Stå eller stöd dig INTE på basen, lådorna eller dörrarna.
- LÅT INTE olja eller fett komma i kontakt med plastkomponenterna eller dörrtätningen. Rengör omedelbart om kontakt uppstår.
- Flaskor som innehåller en hög andel alkohol måste förslutas och placeras vertikalt i enheten.
- Bär, förvara och hantera alltid enheten i vertikalt läge och flytta genom att hålla i enhetens bas.
- Stäng alltid av och koppla bort strömförsörjningen till enheten före rengöring.

- Håll all förpackning borta från barn. Kassera förpackningen i enlighet med lokala myndigheters föreskrifter.
- Om nätsladden är skadad måste den bytas ut av en kvalificerad tekniker för att undvika fara.

När du använder en elektrisk apparat bör grundläggande försiktighetsåtgärder alltid följas, inklusive följande:

1. Denna enhet kan användas av barn från 8 år och uppåt och personer med nedsatt fysisk, sensorisk eller mental förmåga eller bristande erfarenhet och kunskap om de har fått övervakning eller instruktioner om hur man använder enheten på ett säkert sätt och förstår de inblandade farorna. Barn får inte leka med enheten. Rengöring och användarunderhåll får inte utföras av barn utan tillsyn.
2. Koppla ur enheten från vägguttaget när den inte används, innan du sätter på eller tar av delar, före rengöring.
3. Se till att sticka in kontakten hela vägen in i uttaget när du ansluter din enhet.
4. Sätt i kontakten i ett jordat uttag.
5. Använd aldrig enheten på plats där brännbara och lättantändliga material förvaras.
6. Av säkerhetsskäl, se till att reparera eller byta ut delar hos en auktoriserad serviceåterförsäljare.
7. Motorn är permanent smord och kräver ingen olja.
8. Enheten måste placeras så att kontakten är åtkomlig.
9. Vänligen i enlighet med lokala bestämmelser angående kassering av enheten för dess brandfarliga kylmedium. Innan du skrotar enheten, ta bort dörrarna för att förhindra att barn fastnar.
10. Se till att enheten är urkopplat innan rengöring eller om produkten inte används.
11. Använd endast milda rengöringsmedel eller glasrengöringsprodukter för att rengöra enheten. Använd aldrig starka rengöringsmedel eller lösningsmedel.
12. Det rekommenderas inte att använda denna enhet med en förlängningssladd. Se till att apparaten är ansluten direkt till eluttaget.

13. När du placerar enheten, se till att det finns minst 20 cm fritt utrymme på sidorna och 20 cm utrymme på baksidan, eftersom detta är huvudutloppet för värme. Detta kommer att möjliggöra tillräcklig ventilation.
14. Placera inte varm mat eller dryck i enhet innan den svalnat till rumstemperatur.
15. Stäng luckan omedelbart efter att du har lagt in något så att temperaturen inte stiger dramatiskt.
16. Håll enheten borta från värmekällor eller direkt solljus.
17. För att fixera stabilt måste enhet placeras på en plan och stadig yta. Den ska inte placeras på något mjukt material.
18. Placera ingen annan apparat ovanpå enhet och blöt det inte.
19. Förvara inte explosiva ämnen som aerosolburkar med brandfarligt drivmedel i denna apparat.
20. För att undvika skador eller dödsfall på grund av elektriska stötar, använd inte enheten med våta händer, när du står på en våt yta eller står i vatten.
21. Använd inte utomhus eller i våta förhållanden.
22. Dra aldrig i sladden för att koppla bort den från uttaget. Ta tag i kontakten och dra ut den ur uttaget.
23. Håll sladden borta från uppvärmda ytor.
24. Kontrollera att spänningen på strömförsörjningen i din lokal är densamma som den spänning som visas på märketiketten för denna produkt.
25. Anslut din enhet till ett oberoende eluttag och använd en säker jordledning.
26. När frosten i enhet tas bort, eller när det inte finns någon elektricitet eller när enheten slutar användas, bör det rengöras för att förhindra att det luktar.
27. Avfrosta enhet minst en gång i månaden eftersom för mycket frost kan påverka kylningen.
28. Slå på elen endast 5 minuter senare efter att strömmen gått. Annars kan kompressorn skadas.
29. Barn bör övervakas för att säkerställa att de inte leker med enheten.

30. Enheten är inte avsedd att användas med hjälp av en extern timer eller ett separat fjärrkontrollsystem.

31. Denna apparat är inbyggd med en jordad kontakt. Se till att vägguttaget i ditt hus är väl jordat.

32. Det rekommenderas att regelbundet kontrollera nätsladden för tecken på eventuell försämring, och apparaten bör inte användas om kabeln är skadad.

33. VARNING: Håll ventilationsöppningarna, i enhetens hölje eller i den inbyggda strukturen, fria från hinder.

34. VARNING: Använd inte mekaniska anordningar eller andra medel för att påskynda avfrostningsprocessen, andra än de som rekommenderas av tillverkaren.

35. VARNING: Använd inte elektriska apparater inuti enhetens matförvaringsfack, såvida de inte är av den typ som rekommenderas av tillverkaren.

36. VARNING: Skada inte köldmediekretsen.

37. VARNING: Om nätsladden är skadad måste den bytas ut av tillverkaren eller dess servicerepresentant eller en liknande kvalificerad person för att undvika fara.

38. Denna apparat är avsedd att användas i kommersiella och liknande applikationer som:

- personalkök i butiker, kontor och andra arbetsmiljöer;
- inom lantbruk;
- i hotell, motell och andra bostadsmiljöer;
- miljöer av bed and breakfast-typ.
- catering och liknande applikationer utanför detaljhandeln.

39. Angående informationen för byte av lamporna på enheten se stycket nedan i manualen. Beträffande information som hänför sig till installation, hantering, underhåll, service och kassering av apparaten, se stycket nedan i manualen.

40. Kassering av apparaten. För att förhindra möjlig skada på miljön eller människors hälsa från okontrollerad avfallshantering, återvinn den på ett ansvarsfullt sätt för att främja hållbar återanvändning av materialresurser. Och bortskaffandet bör endast ske genom offentliga samlingsställen. Gamla kylskåp kan innehålla CFC som förstör ozonet; kontakta

avfallsbehandlingscentralen närmast ditt hem för mer information om de korrekta procedurerna för kassering.



ENDAST FÖR APPARATER MED KYLMEDEL R290/R600a!

Den här apparaten innehåller ett brandfarligt kylmedel, och du måste därför se till att ventilationen är god runtom apparaten. Använd aldrig några mekaniska enheter under avfrostning eftersom detta kan orsaka läckage i kylsystemet. Använd inte några elektriska apparater inuti kylutrymmet. Alla reparationer av apparaten måste utföras av en behörig tekniker (SS-EN 60335-2-89: 2010).

Uppackning och uppställning

Enheten levereras emballerat på träpall. Emballaget ska tas bort. Utvändiga ytor är monterade med skyddsfolie. Ta bort denna före montering.

För att funktionen ska bli korrekt är det viktigt att enheten står plant efter monteringen. Om enheten har ben kan dessa justeras i höjdlängd. Se fig. 1.1.

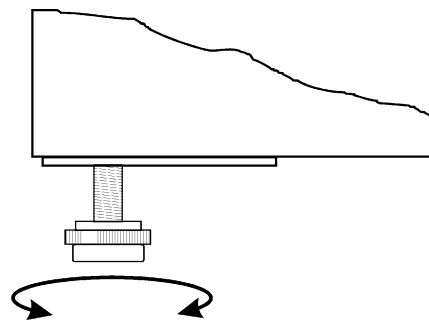


Fig 1.1

1. Det ska finnas en lämplig luftspalt runt enheten (minst 20 cm) för att kylsystemet ska kunna fungera tillfredsställande.
2. Avstånd till väggar och liknande på gångjärnssidan ska vara av lämplig storlek, så att det blir möjligt att byta ut hyllor och rengöra vid gångjärnen.

Elanslutning

Enheten är beräknad för anslutning till 220–240 V/50 Hz. Anslutningen ska göras med en stickkontakt som bör vara lätt åtkomlig.

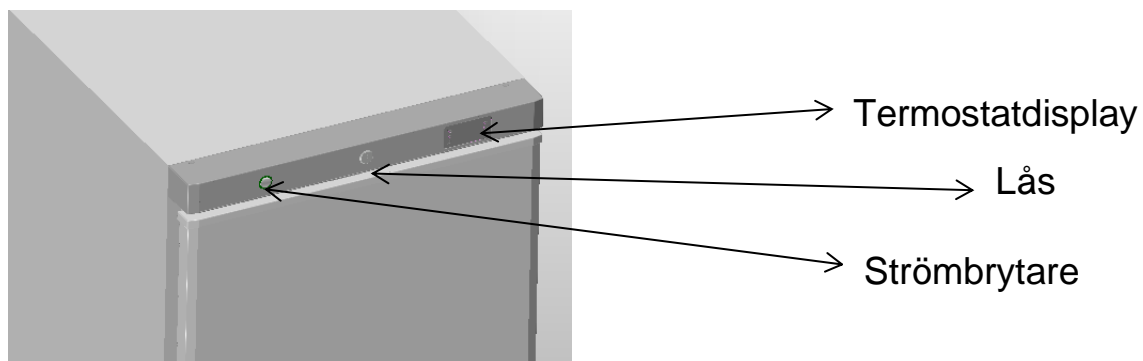
Denna enhet ska extraskyddas enligt starkströmsbestämmelserna. Detta gäller också även vid utbyte av en befintlig enhet som inte haft sådant extraskydd.

Driftsstart

Innan enheten tas i bruk ska det rengöras.

Viktigt! Om skåpet har legat ner under transporten ska du vänta två (2) timmar innan det startas.

Koppla in skåpet. Displayen visar skåpets faktiska temperatur.



Avfrostning

Automatisk avfrostning med automatisk vattenavdunstning

Automatisk avfrostning: Apparaten kör automatiskt avfrostningscykler

OBS: Cykeln startar från det att apparaten startas.

För att avfrosta manuellt:

- Tryck och håll ned DEFROST-knappen i 5 sekunder.
- Avfrostningscykeln startar omedelbart och lysdioden för avfrostning tänds.

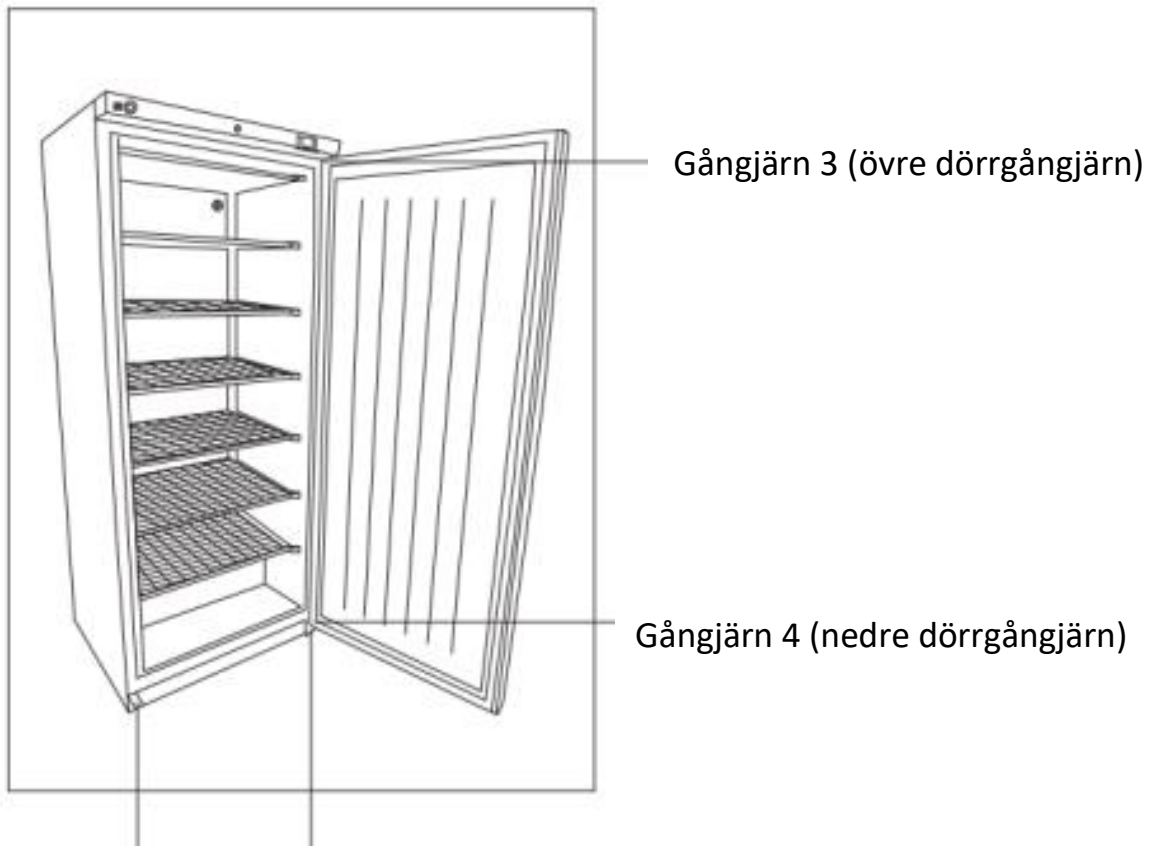
OBS: Start av en manuell avfrostning återställer också den automatiska avfrostningstimern. Nästa automatiska avfrostning startar enligt den inställda parametern efter att den manuella avfrostningen har avslutats.

Använd aldrig vassa eller spetsiga föremål som kan skada kylskåpet.

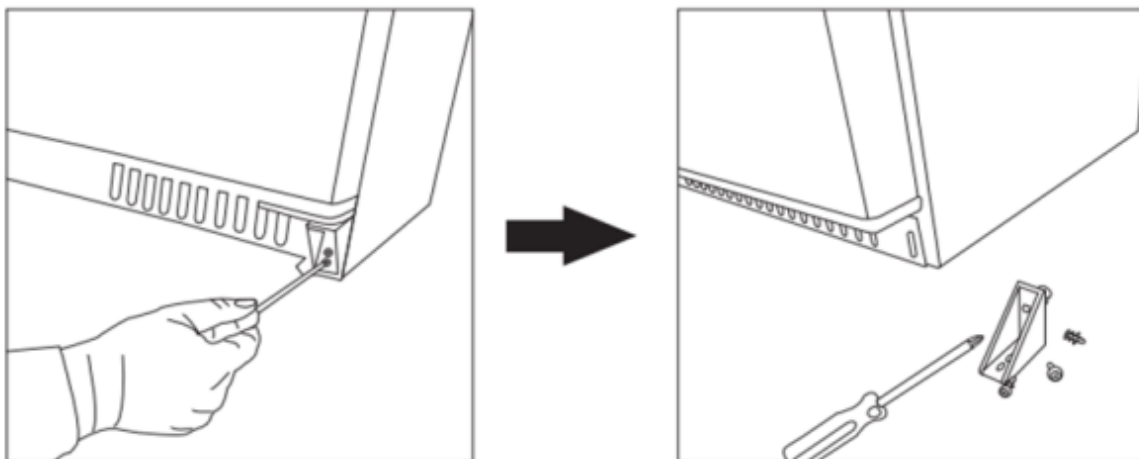
Ändra dörrhängning

Dörren kan ändras från högerhängd till vänsterhängd, eller vice versa. Gör så här:

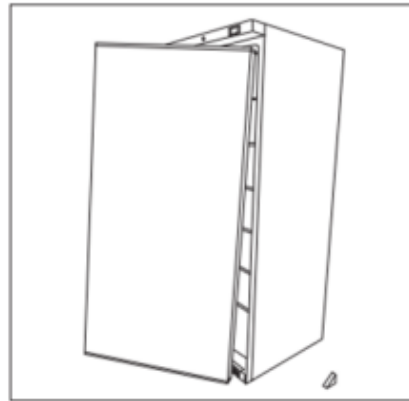
1. Stäng av strömmen och dra ur vägguttaget



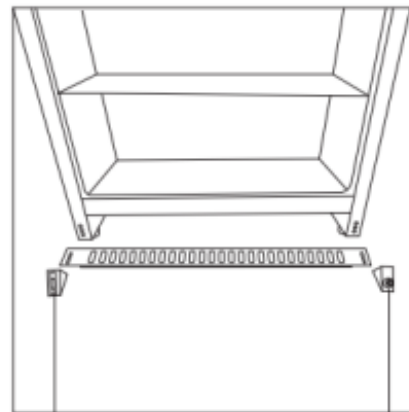
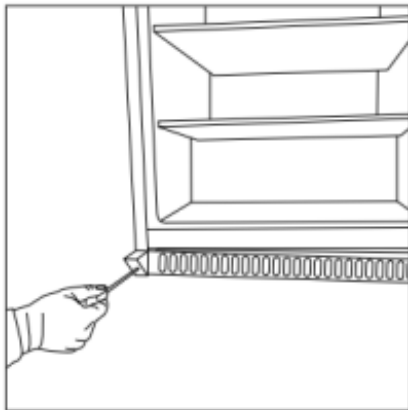
2. Skruva loss gångjärn 2.



3. Lyft av dörren



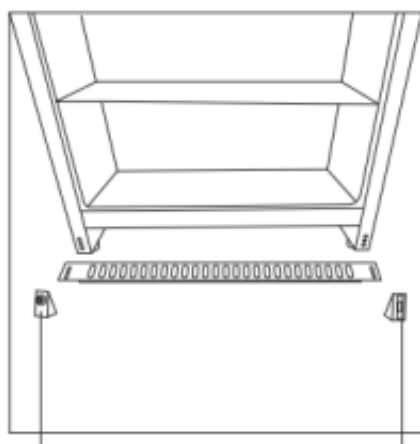
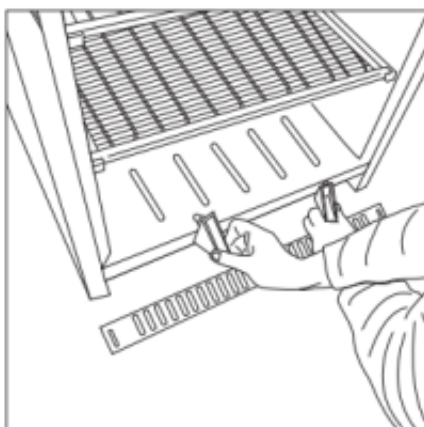
4. Skruva loss gångjärn 1



Gångjärn 1

Gångjärn 2

5. Byt plats på de två gångjärnen



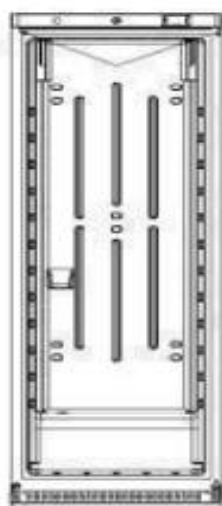
Gångjärn 2

Gångjärn 1

6. Fixera gångjärn 1



7. Vänd dörren upp och ner och anslut det övre gångjärnet.



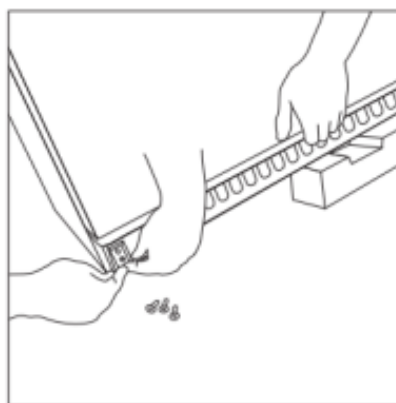
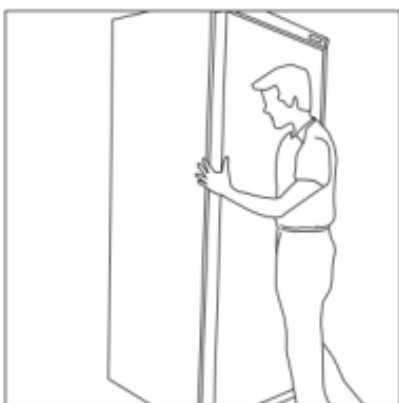
Gångjärn 3



Flytta gångjärns-
axeln för gångjärn
3 från höger sida
till vänster sida.



8. Skruva fast gångjärn 3



Lås

Enheten har ett lås i manöverpanelen.

Underhåll

Bryt strömmen till enheten genom att dra ut stickkontakten.

Enheten ska rengöras med lämpliga mellanrum. Utvändig och invändig rengöring ska utföras med en svag tvållösning (milt diskmedel) och därefter ska skåpet torkas av noggrant. Utvändiga ytor kan underhållas med stålolja.

Rengöringsmedel får INTE innehålla klor, klorföreningar eller andra aggressiva medel eftersom de kan orsaka skador på de rostfria ytorna och på det interna kylsystemet.

Kondensatorn och det övriga kompressorutrymmet rengörs bäst med en dammsugare och en styv borste.

Spraya inte vatten direkt på eller i närheten av enheten, eftersom det kan orsaka kortslutning och skador på elektriska delar.

Service

Kylsystemet är ett hermetiskt slutet system och kräver ingen tillsyn – endast rengöring.

Vid dålig kylverkan: kontrollera först om orsaken är ett avbrott i stickkontakten eller proppskåpet.

Kontakta återförsäljaren om det inte går att lokalisera felet. Vi ber dig alltid uppge enheten typbeteckning och serienummer vid alla kontakter med oss. Informationen sitter på enheten insida, på märkskylten överst på högra sidan alternativt längst ned till vänster på enhetens baksida.

Hjälpfulla tips

Allmänna tips

Vi rekommenderar att du följer tipsen nedan för att spara energi.

- Försök att undvika att hålla dörren öppen under långa perioder för att spara energi.
- Se till att apparaten är avskild från värmekällor (direkt solljus, elektrisk ugn eller spis etc)
- Ställ inte in temperaturen kallare än nödvändigt.
- Förvara inte varm mat eller förångande vätska i apparaten.
- Placera apparaten i ett välventilerat, fuktfritt rum.

Tips för kylning

- Placera inte varm mat direkt i kylan eller frysen, den interna temperaturen kommer att öka vilket resulterar i att kompressorn måste arbeta hårdare och kommer att förbruka mer energi.
- Täck eller slå in maten, särskilt om den har en stark smak.
- Placera maten ordentligt så att luften kan cirkulera fritt runt den.
- Kött (alla typer): Följ alltid matens förvaringstider och användningsdatum som föreslagits av tillverkarna.
- Tillagad mat, kalla rätter etc.: De ska vara täckta och kan placeras på valfri hylla.

Tips för frysning

- Vid första uppstart eller efter en period ur bruk, låt apparaten gå i minst 2 timmar på de högre inställningarna innan du lägger maten i facket.
- Tillaga mat i små portioner så att den snabbt och fullständigt kan frysas in och för att därefter endast kunna tina den mängd som krävs.
- Slå in maten i aluminiumfolie eller matinpackningar av polyeten som är lufttäta.
- Låt inte färsk, ofrost mat vidröra den mat som redan är fryst för att undvika temperaturhöjning hos den senare.
- Isprodukter, om de konsumeras omedelbart efter att de tagits ut ur frysfacket, kan orsaka frostbrännskador på huden.
- Det rekommenderas att märka och datera varje fryst förpackning för att hålla reda på lagringstiden.

- Se till att fryst mat har förvarats korrekt av livsmedelshandlaren
- När maten är upptinad försämras den snabbt och bör inte frysas in igen. Överskrid inte lagringstiden som anges av livsmedelstillverkaren.

Stänga av produkten

Om apparaten måste stängas av under en längre tid, bör följande åtgärder vidtas för att förhindra mögel på apparaten.

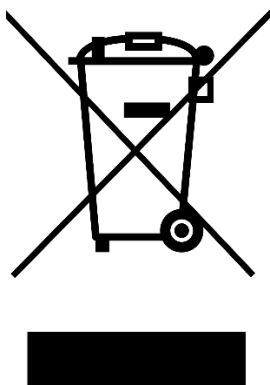
1. Ta bort all mat
2. Dra ut stickkontakten ur eluttaget.
3. Rengör och torka insidan noggrant.
4. Se till att alla dörrar är öppna lätt så att luften kan cirkulera.

Felsökning

Problem	Möjlig orsak och lösning
Apparaten fungerar inte korrekt	Det är normalt att enheten inte är igång under den automatiska avfrostningscykeln eller under en kort tid efter att apparaten har slagits på för att skydda kompressorn.
Lukt från apparaten	Insidan kan behöva rengöras. Vissa livsmedel, behållare eller omslag orsakar lukt.
Ljud från apparaten	<p>Ljuden nedan är ganska normala:</p> <ul style="list-style-type: none"> • Kompressorns gångljud. • Luftrörelseljud från fläktmotorn. • Gurglande ljud som liknar kokande vatten. • Poppande ljud vid automatisk avfrostning. • Klickljud innan kompressorn startar. <p>Andra ovanliga ljud beror på orsakerna nedan och kan behöva du kontrollera och vidta åtgärder:</p> <ul style="list-style-type: none"> • Eheten står inte plant. • Baksidan av apparaten vidrör väggen. • Flaskor eller behållare har fallit eller rullat.

Motorn går kontinuerligt	<p>Det är normalt att ofta höra ljudet från motorn, den kommer att behöva gå mer under följande omständigheter:</p> <ul style="list-style-type: none"> • Temperaturinställningen är kallare än nödvändigt • Stora mängder varm mat har nyligen förvarats i apparaten. • Temperaturen utanför apparaten är för hög. • Dörrar hålls öppna för länge eller för ofta. • Efter att du har installerat apparaten eller den har varit avstängd under en längre tid.
Ett lager av frost uppstår i apparaten	Kontrollera att luftutloppen inte blockeras av mat och se till att mat placeras i apparaten för att tillåta tillräcklig ventilation. Se till att dörren är helt stängd. För att ta bort frost, se kapitlet om rengöring och skötsel.
Temperaturen inuti är för varm	Du kanske har lämnat dörrarna öppna också lång eller för ofta; eller dörrarna är hålls öppna av något hinder; eller den apparaten är placerad med otillräcklig fritt utrymme på sidorna, baksidan och toppen.
Temperaturen inuti är för kall	Öka temperaturen genom att följa kapitlet "Termostat".
Dörrar kan inte stängas lätt	Kontrollera om toppen av enheten lutar bakåt 10-15 mm för att dörrarna ska kunna stängas av sig själv, eller om något inuti hindrar dörrarna från att stängas.
Vatten droppar på golvet	Vattentråget (som sitter längst ner på enheten) kanske inte är korrekt placerat för att leda vatten in i denna panna, eller så är vattenpipen blockerad. Du kan behöva dra bort enheten från väggen för att kontrollera pannan och pipen.
Ljuset fungerar inte	<ul style="list-style-type: none"> • LED-lampan kan vara skadad. Se byte av LED-lampor i kapitlet om rengöring och skötsel. • Styrsystemet har stängt av ljuset på grund av att dörren hållits öppen för länge, stänger och öppnar dörren igen för att återaktivera ljuset.

Avfallshantering



Denna märkning indikerar att denna produkt inte ska kasseras med annat hushållsavfall i hela EU. För att förhindra eventuell skada på miljön eller människors hälsa från okontrollerad avfallshantering, återvinn det på ett ansvarsfullt sätt för att främja hållbar återanvändning av materialresurser. För att returnera din använda enhet, använd retur- och insamlingsystemen eller kontakta återförsäljaren där produkten köptes. De kan ta denna produkt för miljösäker återvinning.

Efterlevnad

Delar har genomgått strikta produkttester för att följa lagstadgade standarder och specifikationer internationella, oberoende och federala myndigheter.

Produkten har godkänts för att bära följande symbol:



Importerad och Distribuerad av

Adexa Nordic AB

Brobackavägen 19

44191 Alingsås

support@adexanordic.se

0322-12282