



Bruksanvisning i original för Installation, Användning & Skötsel

Fryxboxar DB-serien

Viktig information

- En kvalificerad tekniker bör utföra installation och eventuella reparationer vid behov. Ta inte bort några komponenter eller servicepaneler på denna produkt.
- ANVÄND INTE jet-/trycktvättar för att rengöra enheten.
- ANVÄND INTE apparaten utomhus.
- ANVÄND INTE denna apparat för att förvara medicinska förnödenheter.
- ANVÄND INTE elektriska apparater inuti enheten. (t.ex. värmare, glassmaskiner etc.)
- Stå eller stöd dig INTE på basen, lådorna eller dörrarna.
- LÅT INTE olja eller fett komma i kontakt med plastkomponenterna eller dörrtätningen. Rengör omedelbart om kontakt uppstår.
- Flaskor som innehåller en hög andel alkohol måste förslutas och placeras vertikalt i enheten.
- Bär, förvara och hantera alltid enheten i vertikalt läge och flytta genom att hålla i enhetens bas.
- Stäng alltid av och koppla bort strömförsörjningen till enheten före rengöring.
- Håll all förpackning borta från barn. Kassera förpackningen i enlighet med lokala myndigheters föreskrifter.
- Om nätsladden är skadad måste den bytas ut av en kvalificerad tekniker för att undvika fara.

När du använder en elektrisk apparat bör grundläggande försiktighetsåtgärder alltid följas, inklusive följande:

1. Denna enhet kan användas av barn från 8 år och uppåt och personer med nedsatt fysisk, sensorisk eller mental förmåga eller bristande erfarenhet och kunskap om de har fått övervakning eller instruktioner om hur man använder enheten på ett säkert sätt och förstår de inblandade farorna. Barn får inte leka med enheten. Rengöring och användarunderhåll får inte utföras av barn utan tillsyn.
2. Koppla ur enheten från vägguttaget när den inte används, innan du sätter på eller tar av delar, före rengöring.
3. Se till att sticka in kontakten hela vägen in i uttaget när du ansluter din enhet.
4. Sätt i kontakten i ett jordat uttag.
5. Använd aldrig enheten på plats där brännbara och lättantändliga material förvaras.
6. Av säkerhetsskäl, se till att reparera eller byta ut delar hos en auktoriserad serviceåterförsäljare.
7. Motorn är permanent smord och kräver ingen olja.
8. Enheten måste placeras så att kontakten är åtkomlig.
9. Vänligen i enlighet med lokala bestämmelser angående kassering av enheten för dess brandfarliga kylmedium. Innan du skrotar enheten, ta bort dörrarna för att förhindra att barn fastnar.
10. Se till att enheten är urkopplat innan rengöring eller om produkten inte används.
11. Använd endast milda rengöringsmedel eller glasrengöringsprodukter för att rengöra enheten. Använd aldrig starka rengöringsmedel eller lösningsmedel.
12. Det rekommenderas inte att använda denna enhet med en förlängningsladd. Se till att apparaten är ansluten direkt till eluttaget.
13. När du placerar enheten, se till att det finns minst 20 cm fritt utrymme på sidorna och 20 cm utrymme på baksidan, eftersom detta är huvudutloppet för värme. Detta kommer att möjliggöra tillräcklig ventilation.

14. Placera inte varm mat eller dryck i enhet innan den svalnat till rumstemperatur.
15. Stäng luckan omedelbart efter att du har lagt in något så att temperaturen inte stiger dramatiskt.
16. Håll enheten borta från värmekällor eller direkt solljus.
17. För att fixera stabilt måste enhet placeras på en plan och stadig yta. Den ska inte placeras på något mjukt material.
18. Placera ingen annan apparat ovanpå enhet och blöt det inte.
19. Förvara inte explosiva ämnen som aerosolburkar med brandfarligt drivmedel i denna apparat.
20. För att undvika skador eller dödsfall på grund av elektriska stötar, använd inte enheten med våta händer, när du står på en våt yta eller står i vatten.
21. Använd inte utomhus eller i våta förhållanden.
22. Dra aldrig i sladden för att koppla bort den från uttaget. Ta tag i kontakten och dra ut den ur uttaget.
23. Håll sladden borta från uppvärmda ytor.
24. Kontrollera att spänningen på strömförsörjningen i din lokal är densamma som den spänning som visas på märketiketten för denna produkt.
25. Anslut din enhet till ett oberoende eluttag och använd en säker jordledning.
26. När frosten i enhet tas bort, eller när det inte finns någon elektricitet eller när enheten slutar användas, bör det rengöras för att förhindra att det luktar.
27. Avfrosta enhet minst en gång i månaden eftersom för mycket frost kan påverka kylningen.
28. Slå på elen endast 5 minuter senare efter att strömmen gått. Annars kan kompressorn skadas.
29. Barn bör övervakas för att säkerställa att de inte leker med enheten.
30. Enheten är inte avsedd att användas med hjälp av en extern timer eller ett separat fjärrkontrollsystem.
31. Denna apparat är inbyggd med en jordad kontakt. Se till att vägguttaget i ditt hus är väl jordat.

32. Det rekommenderas att regelbundet kontrollera nätsladden för tecken på eventuell försämring, och apparaten bör inte användas om kabeln är skadad.

33. VARNING: Håll ventilationsöppningarna, i enhetens hölje eller i den inbyggda strukturen, fria från hinder.

34. VARNING: Använd inte mekaniska anordningar eller andra medel för att påskynda avfrostningsprocessen, andra än de som rekommenderas av tillverkaren.

35. VARNING: Använd inte elektriska apparater inuti enhetens matförvaringsfack, såvida de inte är av den typ som rekommenderas av tillverkaren.

36. VARNING: Skada inte köldmediekretsen.

37. VARNING: Om nätsladden är skadad måste den bytas ut av tillverkaren eller dess servicerepresentant eller en liknande kvalificerad person för att undvika fara.

38. Denna apparat är avsedd att användas i kommersiella och liknande applikationer som:

- personalkök i butiker, kontor och andra arbetsmiljöer;
- restauranger och andra storkök;
- inom lantbruk;
- i hotell, motell och andra bostadsmiljöer;
- miljöer av bed and breakfast-typ.
- catering och liknande applikationer utanför detaljhandeln.

39. Angående informationen för byte av lamporna på enheten se stycket nedan i manualen. Beträffande information som hänför sig till installation, hantering, underhåll, service och kassering av apparaten, se stycket nedan i manualen.

40. Kassering av apparaten. För att förhindra möjlig skada på miljön eller människors hälsa från okontrollerad avfallshantering, återvinn den på ett ansvarsfullt sätt för att främja hållbar återanvändning av materialresurser. Och bortskaffandet bör endast ske genom offentliga samlingsställen. Gamla kylskåp kan innehålla CFC som förstör ozonet; kontakta avfallsbehandlingscentralen närmast ditt hem för mer information om de korrekta procedurerna för kassering.



ENDAST FÖR APPARATER MED KYLMEDEL R290/R600a!

Den här apparaten innehåller ett brandfarligt kylmedel, och du måste därför se till att ventilationen är god runtom apparaten. Använd aldrig några mekaniska enheter under avfrostning eftersom detta kan orsaka läckage i kylsystemet. Använd inte några elektriska apparater inuti kylutrymmet. Alla reparationer av apparaten måste utföras av en behörig tekniker (SS-EN 60335-2-89: 2010).

Introduktion

Tack för att ni köpt denna kommersiella kylprodukt. För att få maximal nytta och användning av denna produkt, vänligen läs dessa instruktioner fullständigt innan du installerar eller använder denna produkt.

Din nya kylprodukt är tillverkad med avancerad produktionsteknik. Varje produkt inspekteras före leverans och testas för att säkerställa operatörens säkerhet och produktkvalitet. Alla parametrar har nått eller överskridit nationella standarder.

Kylskåpet/frysaren kan användas för att förvara drycker eller mat vid låg temperatur, så att produkterna kan serveras vid låg temperatur senare.

Vi hoppas att du överväger våra produkter för dina framtida utrustningsinköp.

Förpackningen

Vi säkerställer att innehållet vid tidpunkten för förpackning levereras fullt fungerande och fritt från skador. Om du upptäcker skador till följd av transport, kontakta din återförsäljare omedelbart.

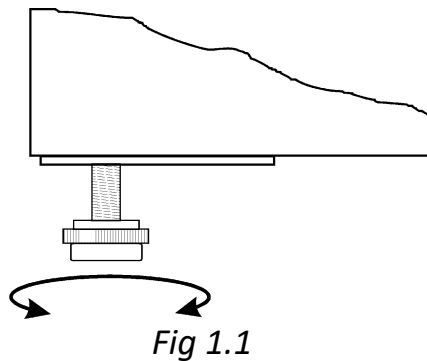
Uppackning och uppställning

Enheten levereras emballerat på träpall. Emballaget ska tas bort. Utvändiga ytor är monterade med skyddsfolie. Ta bort denna före montering.

För att funktionen ska bli korrekt är det viktigt att enheten står plant efter monteringen. **Detta är avgörande för att säkerställa korrekt dränering av kondens.**

- Ställ in bromsarna på hjulen för att hålla enheten på plats.

- Om enheten har ben kan dessa justeras i höjdlid. Se fig. 1.1.



1. Det ska finnas en lämplig luftspalt runt enheten (minst 20 cm) för att kylsystemet ska kunna fungera tillfredsställande.
2. Avstånd till väggar och liknande på gångjärnssidan ska vara av lämplig storlek, så att det blir möjligt att byta ut hyllor och rengöra vid gångjärnen.

Elanslutning

Enheten är beräknad för anslutning till 220–240 V/50 Hz. Anslutningen ska göras med en stickkontakt som bör vara lätt åtkomlig.

Denna enhet ska extraskyddas enligt starkströmsbestämmelserna. Detta gäller också även vid utbyte av en befintlig enhet som inte haft sådant extraskydd.

Driftsstart

Innan enheten tas i bruk ska det rengöras. Se avsnittet om underhåll.

Användning

Följ dessa instruktioner för att få bästa resultat av din enhet:

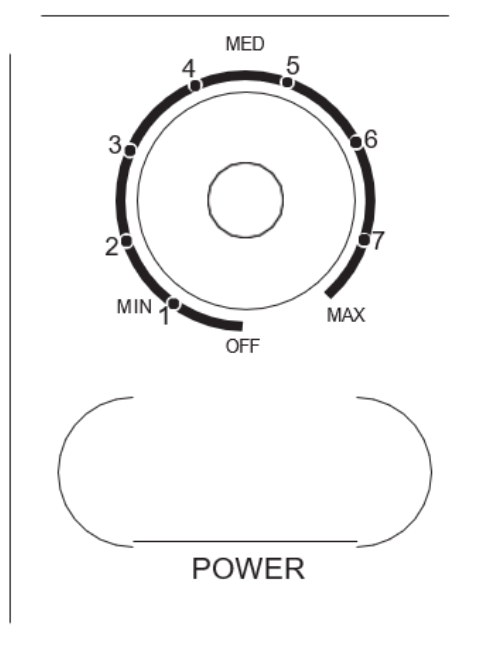
- Förvara endast matvaror i enheten när den har uppnått rätt driftstemperatur.
- Placera inte varm mat eller vätska utan lock inuti enheten.
- Slå in eller täck över maten där det är möjligt.
- Blockera inte fläktarna inuti enheten.
- Undvik att hålla dörrarna öppna under längre tidsperioder.

Termostat

För att justera temperaturen inuti fryssboxen, justera temperaturkontrollratten på framsidan av frysskåpets undersida. Använd normalt fryssboxen med temperatur MED.

Om kyleffekten är otillräcklig, vrid temperaturreglaget i riktningen MAX. Om det är för kallt, vrid ratten i riktning mot MIN.

När du behöver att enheten ska stängas av tillfälligt, vrid temperaturkontrollratten i riktningen AV.



Felsökning

Problem	Lösning/Kontroll
Ingen kylning alls	<ul style="list-style-type: none">• Är strömförsörjningen avbruten?• Är nätsladdens kontakt frånkopplad från vägguttaget?• Är lokalens strömsäkringar trasiga och/eller strömbrytaren aktiverad?• Är temperaturkontrollen inställd på AV?
Otillräcklig kylning	<ul style="list-style-type: none">• Är installationsplatsen ventilerad?• Utsätts frysen för direkt solljus, placerad nära en värmare eller spis?• Öppnas och stängs locken ofta?• Lagerförs varor utanför lastgränsen?

	<ul style="list-style-type: none"> • Är temperaturreglaget i riktning mot MAX. Om det är för kallt, vrid ratten i riktning mot MIN • Bildas det mycket frost i frysdelen? Avfrosta i så fall.
För högt ljud	<ul style="list-style-type: none"> • Är golvet under frysen tillräckligt stadigt? • Skakar och/eller skramlar enheten? • Är enhetens bakpanel i kontakt med en vägg etc? • Finns det en behållare eller något bakom frysen? • Kompressorn kommer att generera ett ganska högt ljud ett tag efter att driften har startat. Ljudet kommer att upphöra i takt med att kylning ökar.
Kondens på enhetens utsida	Kondens kan kondensera på utsidan av enheten och dörren under varma och fuktiga dagar eller beroende på installationsplatsen. Detta sker när luftfuktigheten är hög och vattenpartiklar i de kalla ytorna. Det här är normalt. Torka bort kondens med en torr trasa.
Utsidan av frysboxen känns varm	Speciellt på sommaren eller under startperioden känns frysboxens utsida varm eftersom frysboxen inuti har ett rör för att stråla ut och förhindra kondens. Värmen påverkar inte varorna inuti enheten.

Lås

Enheten har ett lås i locket.

Underhåll

- Bryt strömmen till enheten genom att dra ut stickkontakten.
- Enheten ska rengöras med lämpliga mellanrum. Utvändig och invändig rengöring ska utföras med en svag tvållösning (milt diskmedel) och därefter ska skåpet torkas av noggrant. Utvändiga ytor kan underhållas med stålolja.
- Rengöringsmedel får INTE innehålla klor, klorföreningar eller andra aggressiva medel eftersom de kan orsaka skador på de rostfria ytorna och på det interna kylsystemet.
- Spraya inte vatten direkt på eller i närheten av enheten, eftersom det kan orsaka kortslutning och skador på elektriska delar.

Avfrostning

Du bör avfrosta frysen två eller tre gånger om året när islagret är cirka 4 mm tjockt. Följ dessa steg för att avfrosta enheten:

- Stäng av frysen genom att dra ut kontakten till elnätet.
- Ta ut all mat ur frysen och slå in dem i papper eller plast och förvara dem kallt och lämna locket öppet.
- När avfrostningen är klar måste boxen rengöras och torkas torrt.
- Slå på apparaten igen med termostaten inställd på MAX och vänta minst en timme innan du lägger tillbaka matvarorna.
- Efter några timmar kan termostaten återställas till ursprungsläget.

WARNING: Använd inte mekaniska anordningar eller andra konstgjorda medel för att påskynda avfrostningsprocessen andra än de som rekommenderas av tillverkaren.

Service

- Kylsystemet är ett hermetiskt slutet system och kräver ingen tillsyn – endast rengöring och avfrostning.
- Kontakta återförsäljaren om det inte går att lokalisera felet. Vi ber dig alltid uppge enheten typbeteckning och serienummer vid alla kontakter med oss. Informationen sitter på enheten insida, på märkskylten överst på högra sidan alternativt längst ned till vänster på enhetens baksida.

Hjälpfulla tips

Allmänna tips

Vi rekommenderar att du följer tipsen nedan för att spara energi.

- Försök att undvika att hålla locket öppen under långa perioder för att spara energi.
- Se till att enheten är avskild från värmekällor (direkt solljus, elektrisk ugn eller spis etc)

- Ställ inte in temperaturen kallare än nödvändigt.
- Förvara inte varm mat eller förångande vätska i enheten.
- Placera apparaten i ett välventilerat, fuktfritt rum.

Tips för frysning

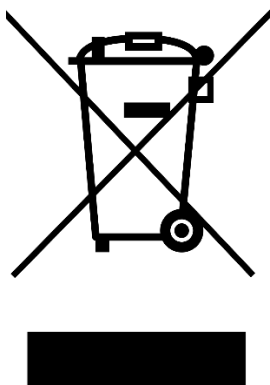
- Vid första uppstart eller efter en period ur bruk, låt enheten gå i minst 2 timmar på de högre inställningarna innan du lägger maten i boxen.
- Tillaga mat i små portioner så att den snabbt och fullständigt kan frysas in och för att därefter endast kunna tina den mängd som krävs.
- Slå in maten i aluminiumfolie eller matinpackningar av polyeten som är lufttäta.
- Låt inte färsk, ofrost mat vidröra den mat som redan är fryst för att undvika temperaturhöjning hos den senare.
- Isprodukter, om de konsumeras omedelbart efter att de tagits ut ur frysfacket, kan orsaka frostbrännskador på huden.
- Det rekommenderas att märka och datera varje fryst förpackning för att hålla reda på lagringstiden.
- Se till att fryst mat har förvarats korrekt av livsmedelshandlaren
- När maten är upptinad försämras den snabbt och bör inte frysas in igen. Överskrid inte lagringstiden som anges av livsmedelstillverkaren.

Stänga av produkten

Om apparaten måste stängas av under en längre tid, bör följande åtgärder vidtas för att förhindra mögel på apparaten.

1. Ta bort all mat
2. Dra ut stickkontakten ur eluttaget.
3. Rengör och torka insidan noggrant.
4. Se till att alla locket är öppet så att luften kan cirkulera.

Avfallshantering



Denna märkning indikerar att denna produkt inte ska kasseras med annat hushållsavfall i hela EU. För att förhindra eventuell skada på miljön eller människors hälsa från okontrollerad avfallshantering, återvinn det på ett ansvarsfullt sätt för att främja hållbar återanvändning av materialresurser. För att returnera din använda enhet, använd retur- och insamlingsystemen eller kontakta återförsäljaren där produkten köptes. De kan ta denna produkt för miljösäker återvinning.

Efterlevnad

Delar har genomgått strikta produkttester för att följa lagstadgade standarder och specifikationer internationella, oberoende och federala myndigheter.

Produkten har godkänts för att bära följande symbol:



Tillverkad av

Adexa Nordic AB

Brobackavägen 19

44191 Alingsås

support@adexanordic.se

0322-12282