

ELEKTRISK FRITÖS

DF10L2 / DF28L / DF28L2

BRUKSANVISNING

SÄKERHETSFÖRESKRIFTER

Innan du installerar enheten, läs bruks- och underhållsinstruktionerna noggrant. Felaktig installation eller felaktiga byten av delar kan skada produkten eller kan orsaka personskador. Vi fransäger oss allt ansvar i fall där användaren skadar enheten avsiktligt, av oaktsamhet, som en följd av att inte följa instruktioner och föreskrifter eller vid felaktig anslutning. Obehörigt användande av enheten gör garantin ogiltig.

- Denna bruksanvisning bör förvaras på en säker plats för framtida referens.
- Installation bör göras i enlighet med förordningar och säkerhetsregler av kvalificerad servicepersonal.
- Denna enhet måste användas av en utbildad person.
- Stäng omedelbart av enheten i händelse av fel. Enheten bör endast repareras av auktoriserad servicepersonal.
- Denna enhet ska INTE användas av barn från 0 år och uppåt och personer med nedsatt fysisk, sensorisk eller mental förmåga eller bristande erfarenhet och kunskap om de har fått övervakning eller instruktioner om hur man använder apparaten på ett säkert sätt och förstår de inblandade farorna. Barn får inte leka med enheten. Rengöring och användarunderhåll får inte utföras av barn.
- Koppla ur enheten från vägguttaget när den inte används, innan du sätter på eller tar av delar, före rengöring.
- Använd aldrig enheten på plats där brännbara och lättantändliga material förvaras.

- Av säkerhetsskäl, se till att reparera eller byta ut delar hos en auktoriserad serviceåterförsäljare.
- Använd endast milda rengöringsmedel eller glasrengöringsprodukter för att rengöra enheten. Använd aldrig starka rengöringsmedel eller lösningsmedel.
- Håll enheten borta från värmekällor eller direkt solljus.
- Använd inte utomhus.
- Barn bör övervakas för att säkerställa att de inte leker med enheten.
- Enheten är inte avsedd att användas med hjälp av en extern timer eller ett separat fjärrkontrollsystem.
- Håll ventilationsöppningarna, i enhetens hölje eller i den inbyggda strukturen, fria från hinder.
- Om nätsladden är skadad måste den bytas ut av tillverkaren eller dess servicerepresentant eller en liknande kvalificerad person för att undvika fara.
- Använd inte enheten på otillräckligt upplysta platser.
- Rör inte rörliga tillbehör medan enheten är igång.
- Installera inte enheten i närheten av brandfarliga eller explosiva material.
- Använd inte apparaten när maskinen är tom.
- Fyll inte enheten mer än apparatens kapacitet.
- Om det av någon anledning finns en brand eller låga där apparaten används, stäng av alla eventuella gasventiler och elektriska kontakter snabbt och använd en brandsläckare. Använd aldrig vatten för att släcka elden.
- Alla skador på grund av att den inte har jordad anslutning gör garantin ogiltig.

TEKNISKA SPECIFIKATIONER

Modell	DF28L	DF28L2
Typ	ELEKTRISK FRITÖS	
Spänning	380V, 50/60Hz	380V, 50/60Hz
Effekt	18kW	18+18kW
Oljekapacitet	28 liter	28+28 liter
Dimensioner (BxDxH)	400x800x1100mm	800x800x1100mm

Modell	DF10L2
Typ	ELEKTRISK FRITÖS
Spänning	380V, 50/60Hz
Effekt	6+6kW
Oljekapacitet	10+10 liter
Dimensioner (BxDxH)	400x800x1100mm

ANVÄNDNING

- Vid användning, se till att oljenivån är större än hälften av oljetrågets djup.
⚠ Användning av fritösen med oljenivån under minimumnivåmarkeringen kan leda till överhettning av frityrolja och orsaka att oljan tar eld.
- Ny vegetabilisk olja ska alltid användas, gammal olja är strängt förbjuden.
⚠ På grund av lägre flampunkt uppvisar gammal olja efter fritering en tendens till självantändning.
- Använd endast olja lämplig för fritering.
- När ni vrider på temperaturvredet ska den gröna indikatorlampan tändas. Vid denna tidpunkt har ström tillförts till fritösen.

- Vrid temperaturregulatören medurs och tänd önskat temperaturskalavärde med den röda punkten. Vid denna tidpunkt blir indikatorn gul.
- Färgindikatorn lyser, vilket indikerar att det elektriska värmeröret fungerar och oljan i grytan börjar värmas upp.
- När oljetemperaturen stiger till önskad temperatur stänger termostaten av strömförsörjningen. Den gula indikatorlampan släcks och elvärmens slutar fungera.
- När oljetemperaturen sjunker något kommer termostaten automatiskt att slå på strömförsörjningen igen och den gula indikatorlampan tänds. Elvärme är nu på och oljetemperaturen stiger. Detta upprepas för att säkerställa att oljetemperaturen är konstant till den inställda temperaturen.
- Locket på oljetråget är tänkt att hålla grytan ren och varm. När locket täcker tråget se alltid till att det inte finns något vatten på locket för att undvika skador orsakade av het olja som stänker när vatten faller ner i grytan.
- En korg medföljer för stekning av mindre matvaror. Det finns krokar och handtag på korgen. Efter att korgen har lyfts från att vara nedsänkt i olja, lyft korgen och häng den på den övre kroken för att låta den återstående oljan droppa av.
- När du steker stora livsmedel kan den läggas direkt i oljepannan för stekning.
- Skyddsplåten med hål är utformad för att skydda elvärmeröret och ska alltid placeras i oljepannan vid fritering.
- När friteringen är klar, vrid ner temperaturregulatören till det initiala läget moturs för att stänga av strömförsörjningen.

RENGÖRING

- Se först till att strömmen är bruten.
 - När du behöver rensa oljan i grytan bör du vänta tills oljetemperaturen har sänkts till normal rumstemperatur.
- ⚠ Var uppmärksam på risken för brännskador vid tömning av het frityrolja.**

- Ta bort korgen och skyddsplåten och placera dem på en torr yta för rengöring.
- Ta sedan bort kontrollboxen och värmeröret (de är anslutna till varandra) placeras på en torr yta.
- Ta slutligen bort oljetråget för rengöring.
- För att göra oljetråget säkert och hållbart bör användaren regelbundet ta bort resterna i oljan och resterna på det elektriska värmeröret
- Skyddsplåten skall även rengöras regelbundet.

FELSÖKNING

Fel	Anledning	Åtgärd
De röda och gröna indikatorlamporna lyser samtidigt och oljetemperaturen stiger inte.	Elvärmarörets ledningar är lösa eller Elvärmaröret är utbränt	Dra åt anslutningsbultarna till det elektriska värmeröret eller Byt ut värmeröret.
Den gula indikatorn släcks inte och oljetemperaturhöjningen reagerar inte.	Termostatfel	Byt ut termostaten genom att kontakta säljaren.
Indikatorlampan är släckt, oljetemperaturkontrollen är normal.	Indikatorlampan är trasig	Byt indikatorlampa genom att kontakta säljaren.

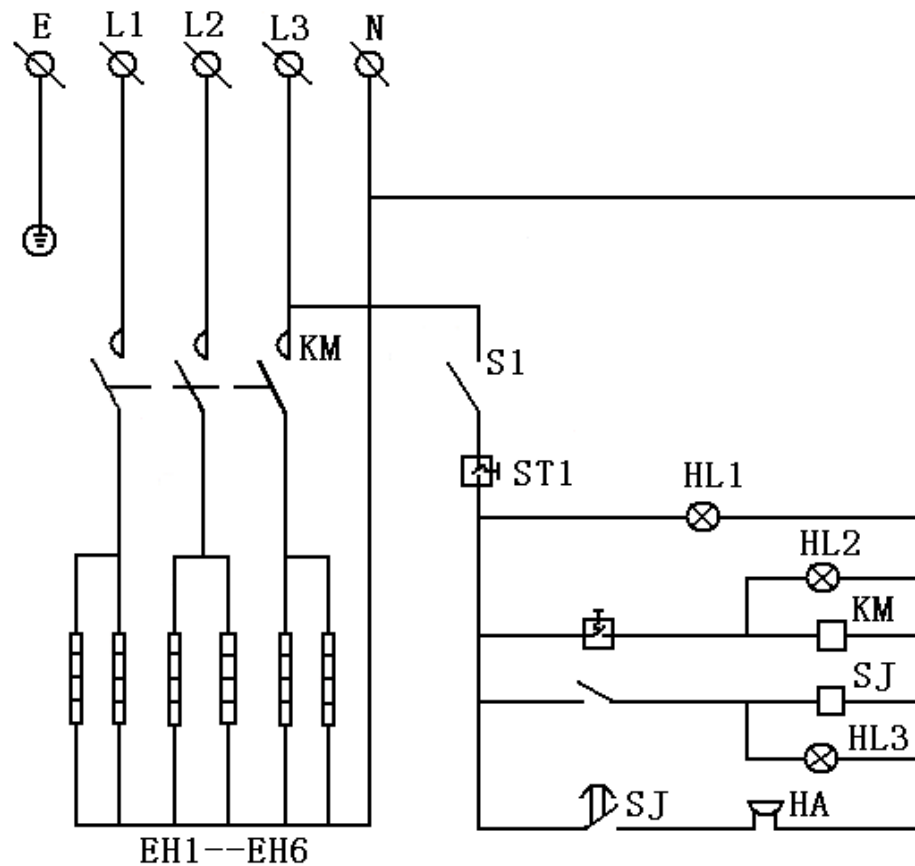
FÖRSIKTIGHETSÅTGÄRDER VID INSTALLATION

- Se till att spänningen som är ansluten till apparaten är den samma som spänningen som står på enhetens etikett.
- Anslutning till huvudsäkring och läckströmssäkring ska ske enligt gällande föreskrifter.

- Kontakten måste anslutas till ett jordat uttag.
- Jordbulten är placerad på baksidan av enheten och en kopparkärntråd på minst 2,5 mm bör användas.

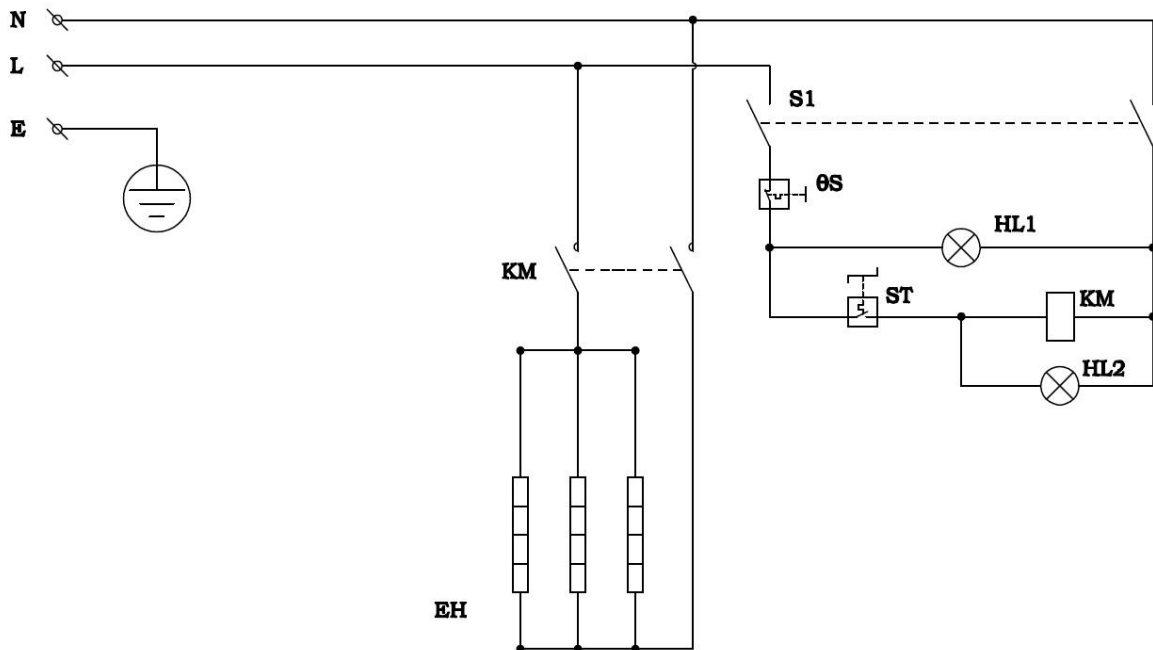
ELKRETSSCHEMA

DF28L & DF28L2



SJ — STRÖMBRYTARE	ST2 — TERMOSTAT
S2 — TIMER	SJ— TIMERELÄ
HL1 — STRÖMINDIKATOR	HA — SUMMER
HL2 — VÄRMEINDIKATOR	KM — AC KONTAKTOR
HL3 — TIDSINDIKATOR	EH1-EH6 — ELEKTRISKT VÄRMARÖR
ST1 — TEMPERATURBEGRÄNSARE	

DF10L2



XL — TERMINAL

S1 — TIMER

HL1 — STRÖMINDIKATOR

HL2 — VÄRMEINDIKATOR

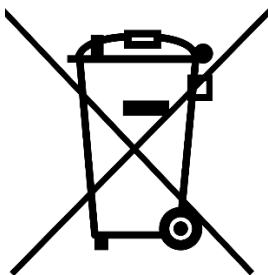
ØS — TEMPERATURBEGRÄNSARE

ST — TERMOSTAT

KM — AC KONTAKTOR

EH1-EH2 — ELEKTRISKT VÄRMARÖR

AVFALLSHANTERING



Denna märkning indikerar att denna produkt inte ska kasseras med annat hushållsavfall i hela EU. För att förhindra eventuell skada på miljön eller människors hälsa från okontrollerad avfallshantering, återvinn det på ett ansvarsfullt sätt för att främja hållbar återanvändning av materialresurser. För att returnera din använda enhet, använd retur- och insamlingsystemen eller kontakta återförsäljaren där produkten köptes. De kan ta denna produkt för miljösäker återvinning.

EFTERLEVNAD

Delar har genomgått strikta produkttester för att följa lagstadgade standarder och specifikationer internationella, oberoende och federala myndigheter.

Produkten har godkänts för att bära följande symbol:



IMPORTERAD OCH DISTRIBUTERAD AV

Adexa Nordic AB

Box 19

44321 Lerum

support@adexanordic.se

0322-12282