

GRÖNSAKSSKÄRARE

ANVÄNDAR- OCH UNDERHÅLLSMANUAL



WEDQC205A



WEDQC205B

Säkerhetsföreskrifter

Innan du installerar enheten, läs bruks- och underhållsinstruktionerna noggrant. Felaktig installation eller felaktiga byten av delar kan skada produkten eller kan orsaka personskador. Vi fransäger oss allt ansvar i fall där användaren skadar enheten avsiktligt, av oaktsamhet, som en följd av att inte följa instruktioner och föreskrifter eller vid felaktig anslutning. Obehörigt användande av enheten gör garantin ogiltig.

- Denna bruksanvisning bör förvaras på en säker plats för framtida referens.
- Installation bör göras i enlighet med förordningar och säkerhetsregler av kvalificerad servicepersonal.
- Denna enhet måste användas av en utbildad person.
- Stäng omedelbart av enheten i händelse av fel. Enheten bör endast repareras av auktoriserad servicepersonal.
- Denna enhet ska INTE användas av barn från 0 år och uppåt och personer med nedsatt fysisk, sensorisk eller mental förmåga eller bristande erfarenhet och kunskap om de har fått övervakning eller instruktioner om hur man använder apparaten på ett säkert sätt och förstår de inblandade farorna. Barn får inte leka med enheten. Rengöring och användarunderhåll får inte utföras av barn.
- Koppla ur enheten från vägguttaget när den inte används, innan du sätter på eller tar av delar, före rengöring.
- Använd aldrig enheten på plats där brännbara och lättantändliga material förvaras.
- Av säkerhetsskäl, se till att reparera eller byta ut delar hos en auktoriserad serviceåterförsäljare.
- Använd endast milda rengöringsmedel eller glasrengöringsprodukter för att rengöra enheten. Använd aldrig starka rengöringsmedel eller lösningsmedel.

- Koppla alltid ur apparaten när den inte används samt innan du rengör, justerar eller underhåller denna maskin. För att koppla bort apparaten, stäng av strömbrytaren och dra ut kontakten från strömkällan.
- Håll enheten borta från värmekällor eller direkt solljus.
- Använd inte utomhus.
- Barn bör övervakas för att säkerställa att de inte leker med enheten.
- Enheten är inte avsedd att användas med hjälp av en extern timer eller ett separat fjärrkontrollsystem.
- Håll ventilationsöppningarna, i enhetens hölje eller i den inbyggda strukturen, fria från hinder.
- Om nätsladden är skadad måste den bytas ut av tillverkaren eller dess servicerepresentant eller en liknande kvalificerad person för att undvika fara.
- Använd inte enheten på otillräckligt upplysta platser.
- Rör inte rörliga tillbehör medan enheten är igång.
- Installera inte enheten i närheten av brandfarliga eller explosiva material.
- Använd inte apparaten när maskinen är tom.
- Fyll inte enheten mer än apparatens kapacitet.
- Om det av någon anledning finns en brand eller låga där apparaten används, stäng av alla eventuella gasventiler och elektriska kontakter snabbt och använd en brandsläckare. Använd aldrig vatten för att släcka elden.
- Alla skador på grund av att den inte har jordad anslutning gör garantin ogiltig.

1. Allmänt

1.1 För att du ska kunna använda och underhålla denna produkt, ber dig att noggrant läsa denna bruksanvisning före användning.

1.2 Beskrivning

Denna multifunktionella grönsaksskärmaskinen kan skiva, strimla, riva, sönderdela och tärna olika livsmedel (för beredning av råa och kokta grönsaker, frukt och ostar).

Denna högeffektskärare är idealisk för restauranger, storkök, institutioner och liknande verksamheter.

1.3. Allmänna försiktighetsåtgärder

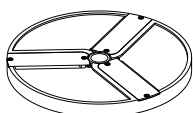
- Grönsaksskärmaskinen måste hanteras av utbildad personal som är förtrogen med bruksanvisningarna och säkerhetsinstruktionerna i denna bruksanvisning.
- Vid rotation av personalen är utbildning om maskinen nödvändig för nya medarbetare.
- Även om maskinen levereras med flera säkerhetssystem, undvik att placera händerna nära kapskivorna och rörliga delar.
- Före alla rengörings- och underhållsåtgärder, kontrollera att maskinen är frånkopplad från elnätet.
- Kontrollera med jämna mellanrum kablar och elektriska delar.
- Använd inte maskinen för att skära fryst mat. Ta bort alla hårda delar från maten innan du skär för att undvika att skada skärbladen.
- Byt aldrig ut delar av maskinen själv, utan kontakta vår kundtjänst eller en auktoriserad servicetekniker.

2. De huvudsakliga teknikparametrarna

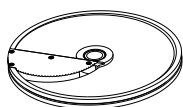
MODELL	ANSLUTNING	EFFEKT	TJOCKLEK PÅ SKIVOR	VARVAL	DIMENSIONER (CM)	VIKT (NETTO)	VIKT (BRUTTO)	DIMENSIONER (FRAKT)
WEDQC205A	220V/50Hz	750W	2~10mm	300 RPM	59x27x48	28kg	33kg	67.5x34.5x54cm
WEDQC205B	220V/50Hz	750W	2~10mm	300 RPM	63x27x47	27kg	32kg	67.5x34.5x54cm

3. Standardkonfiguration av skivorna

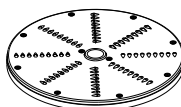
- a) "DF2" (2mm)
- b) "DF5" (5mm)
- c) "DT4" (4mm)
- d) "DT10" (10mm)
- e) "PS10" (10x10x10mm)



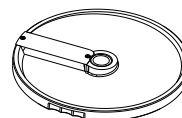
(a)DF2



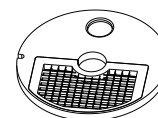
(b)DF5



(c)DT4



(d)DF10



(e)PS10

4. Installation och användning

4.1 – Kontrollera förpackningen

4.1.1 - När du tar emot en förpackning av skiva grönsaksmaskinen, kontrollera först att förpackning är hel och inte har skadats under transporten. Har skadat uppkommit ska en skriftliga rapport lämnas till transportören.

4.1.2 - Öppna sedan förpackningskartongen, var noga med att lyfta upp ett skumplastblocket uppåt. Välj sedan en lämplig position för att grönsaksskäraren ska ha en stabil yta att stå på.

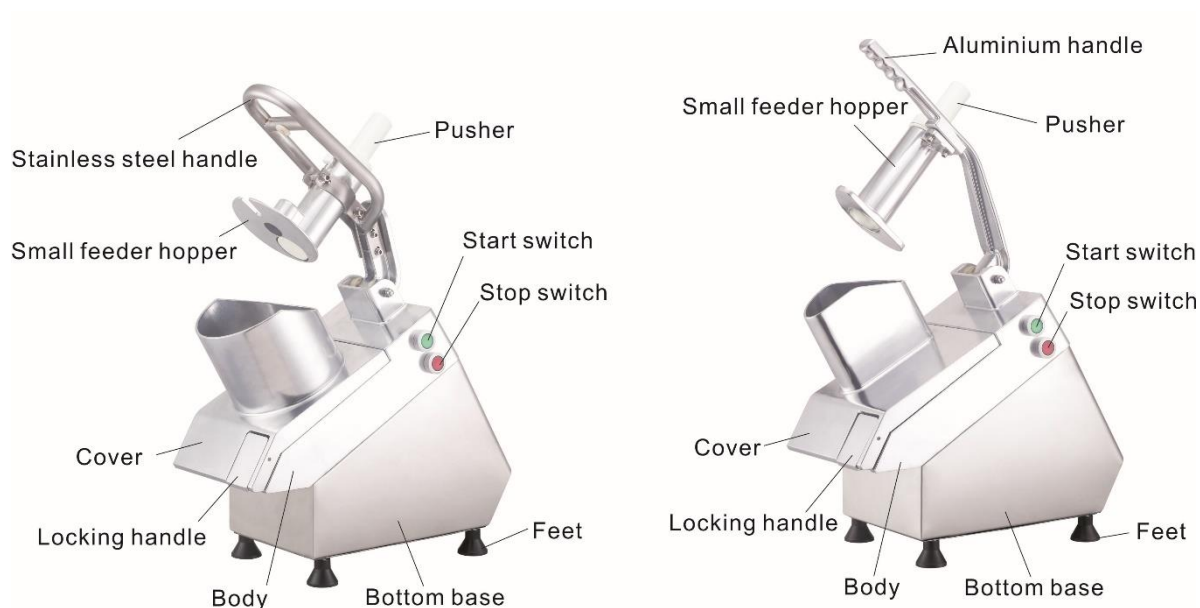
4.1.3 - Grönsaksskärarens bör stå på en säker yta med minsta höjd av 80cm från golvet för

bästa möjliga arbetsposition. Säkerställ att det finns gott om utrymme runt om för en säker arbetsmiljö.

4.2 - Användningen av grönsaksskäraren

4.2.1 - Kontrollera innan du slår på om knivskålen kommer eller inte;

4.2.2 Kontrollera att kåpan (**Cover** i figur 1) och Låshandtaget (**Locking handle** i figur 1) sitter på plats med maskinen.



Figur 1

4.2.3 - Anslut kontakten till en elektriska spänningskälla som överensstämmer med denna maskin, och se till att anslutningen är jordad.

4.2.4- För att starta maskinen använd den gröna startknappen (**Start switch** i figur 1), och sänk sedan ner handtaget (**Stainless steel handle** i figur 1). Maskinen är nu i normal drift (rotationsriktningen är moturs).

4.2.5 – Kontrollera att det inte finns några missljud som kan indikera att någon skruv eller annan fastsättning är lös.

4.2.6 – Placera en tallrik eller annan behållare under maskinens utkastare. Se till att vara

placerad på ett korrekt sätt när du arbetar med maskinen. Ens kropp skall stå vinkelrätt mot bearbetningsytan och du skall bara placeras så att det inte sker någon direkt kontakt mellan dig och den rörliga maskinen.

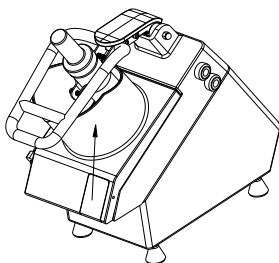
4.2.7- Lyft handtaget så att inmatningsröret är öppet. Lägg de grönsaker ni önskar skicka i inmatningsröret och tryck sedan ned handtaget med ett fast grepp.

4.2.8 – När du är klar med skärning eller skivning tryck på den röda knappen (**Stop switch** i figur 1) för att stänga av maskinen.

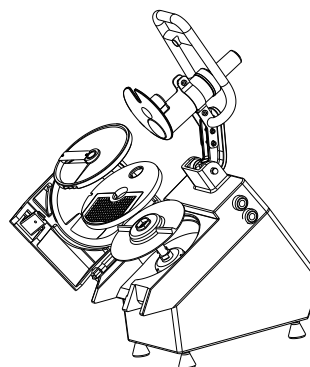
4.3 – Byte av skärverktyg

4.3.1 – Se till att maskinen inte är ansluten till någon strömförsörjning.

4.3.2 - Lyft låshandtaget (**Locking handle** i figur 1 samt angiven i figur 2 med pil) och lyft på locket (figur 3).



Figur 2



Figur 3

4.3.3 - Lossa muttern, håll i kanten på skärverktyget och vrid 33 grader moturs. Dra sedan ut skärhuvudet ur skäraxeln. Var uppmärksam på: rör inte vid kanten på bladet för att inte bli skadad.

4.3.4 – Byt skärverktyg och sätt den under tryck på plats efter medurs rotation.

4. 4 - Rengöring

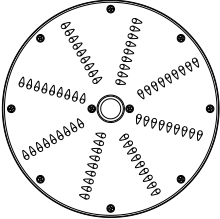
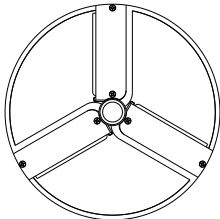
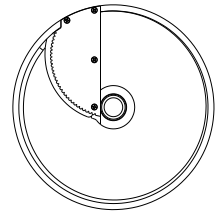
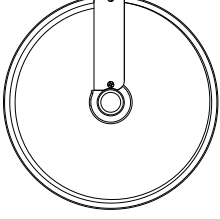
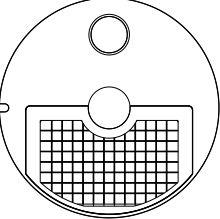
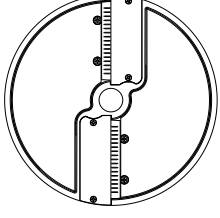
4.4.1 - Grönsaksskäraren måste rengöras efter avslutad användning varje gång.

4.4.2 - Dra ur nätkontakten innan rengöring.

4.4.2 - Denna enhet bör rengöras med en fuktig trasa och mild rengöringsmedel. Skölj varsamt med rent vatten och torka torrt.

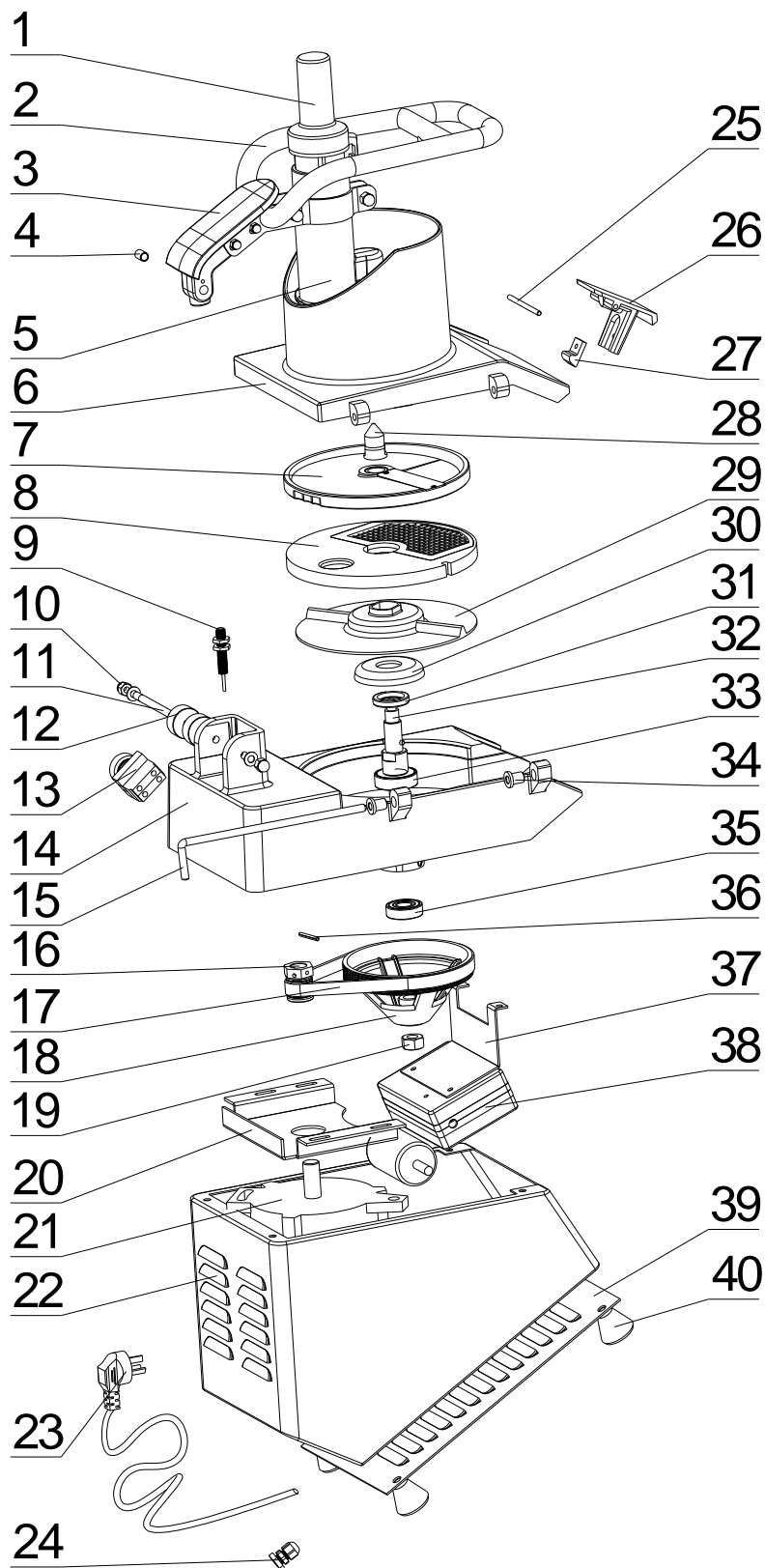
4.4.5 – Var särskilt försiktig vid rengöring av vassa skärverktyg. Det rekommenderas att använda handskar vid rengöring av dessa.

6. Val av skivor

Skärverktyg			
Typ av skärning	Bild	Beteckning	Storlek
Rivning		DT3	3mm
		DT4	4mm
		DT7	7mm
Skärning		DF2	2mm
Skärning		DF5	5mm
Skärning		DF8	8mm
		DF10	10mm
Tärning		PS8	8x8x8mm
		PS10	10x10x10mm
Julienne		Hu4	4x4mm
		Hu8	8x8mm

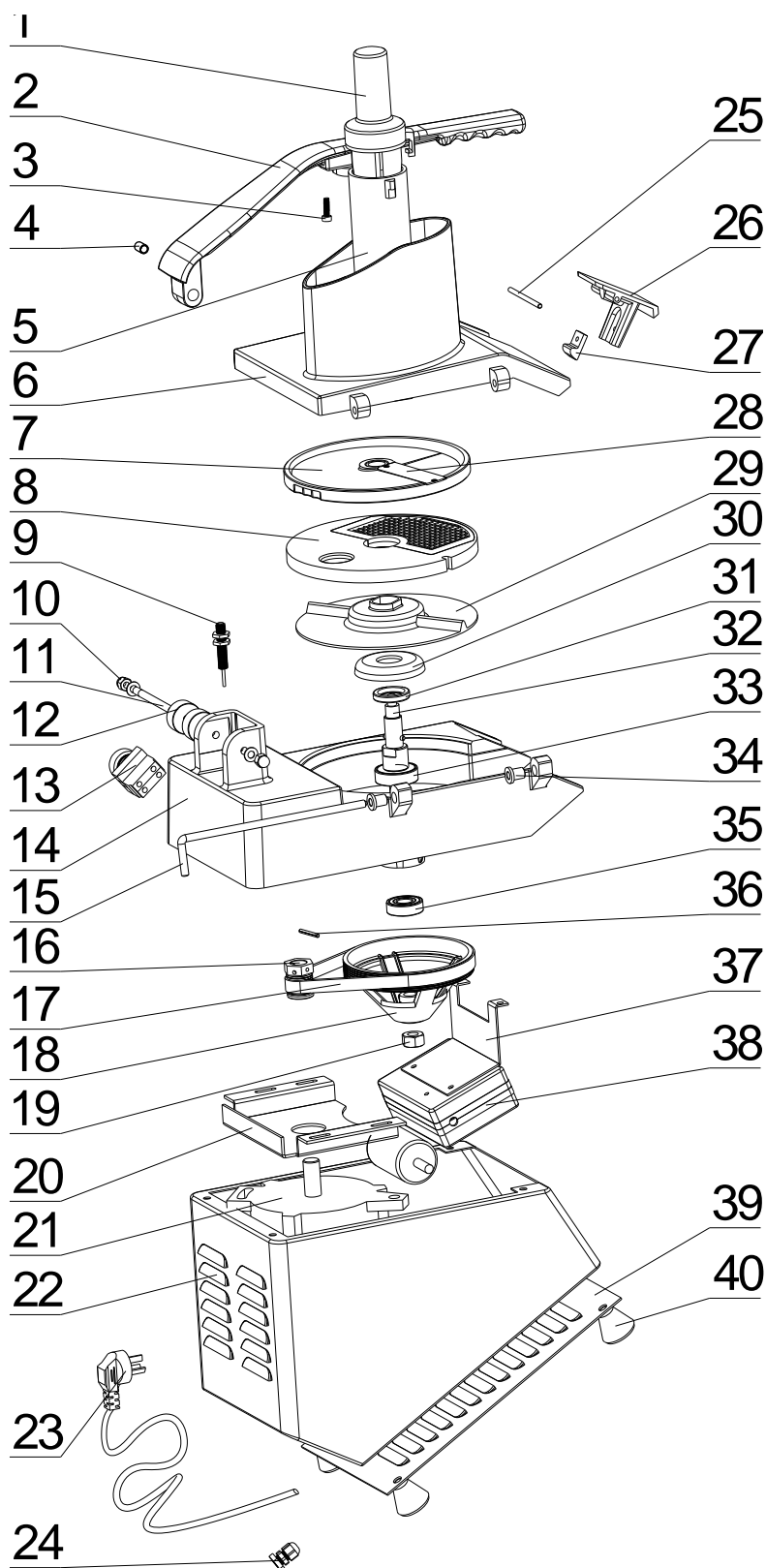
7. Strukturdiagram

WEDQC205A



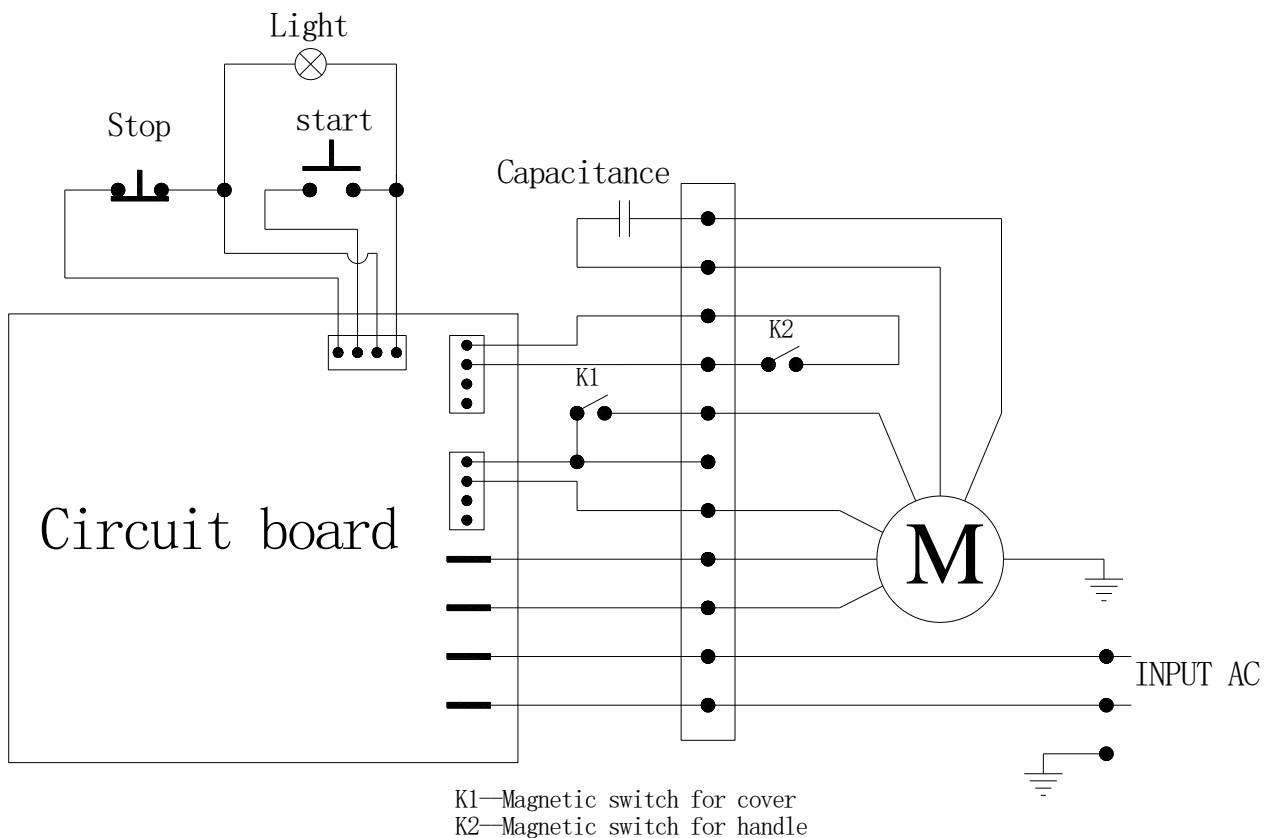
#	Beteckning
1	Matare
2	Handtag
3	Styrhandtag
4	Kopparhylsan
5	Liten matarbehållare
6	Hölje
7	Skiva
8	Valt verktyg
9	Magnetisk strömbrytare
10	Mutter
11	Paraplybult
12	Nylonbrickor
13	Växel
14	Hölje
15	Stolpe
16	Liten drivremskiva
17	Bälte
18	Stor drivremskiva
19	Mutter M14
20	Elboxstöd
21	Motor
22	Bas
23	Elektrisk ledare
24	Kabelskarv
25	Axeltapp
26	Låsande handtag
27	Krok
28	Mutter
29	Utkastare
30	Oljetätningssäte
31	Oljetätning
32	Central axel
33	Bearing 6204
34	Lid pivot ring set
35	Lager 6203
36	Stift
37	Elboxstöd
38	Elbox
39	Järnplatta
40	Fötter

WEDQC205B

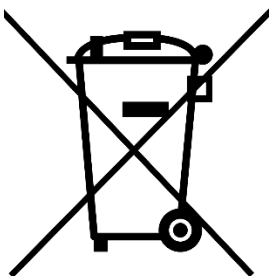


#	Beteckning
1	Matare
2	Handtag
3	Bult
4	Kopparhylsan
5	Liten matarbehållare
6	Hölje
7	Skiva
8	Valt verktyg
9	Magnetisk strömbrytare
10	Mutter
11	Paraplybult
12	Nylonbrickor
13	Växel
14	Hölje
15	Stolpe
16	Liten drivremskiva
17	Bälte
18	Stor drivremskiva
19	Mutter M14
20	Elboxstöd
21	Motor
22	Bas
23	Elektrisk ledare
24	Kabelskarv
25	Axeltapp
26	Låsande handtag
27	Krok
28	Blad
29	Utkastare
30	Oljetätningssäte
31	Oljetätning
32	Central axel
33	Bearing 6204
34	Lid pivot ring set
35	Lager 6203
36	Stift
37	Elboxstöd
38	Elbox
39	Järnplatta
40	Fötter

8. Elektriskt kretsschema



Avfallshantering



Denna märkning indikerar att denna produkt inte ska kasseras med annat hushållsavfall i hela EU. För att förhindra eventuell skada på miljön eller människors hälsa från okontrollerad avfallshantering, återvinn det på ett ansvarsfullt sätt för att främja hållbar återanvändning av materialresurser. För att returnera din använda enhet, använd retur- och insamlingsystemen eller kontakta återförsäljaren där produkten köptes. De kan ta denna produkt för miljösäker återvinning.

Efterlevnad

Delar har genomgått strikta produkttester för att följa lagstadgade standarder och specifikationer internationella, oberoende och federala myndigheter. Produkten har godkänts för att bära följande symbol:



Importerad och Distribuerad av

Adexa Nordic AB

Box 19

44321 Lerum

support@adexanordic.se

0322-12282